

ФАСТ 11-14

ГАЗОВЫЙ ПРОТОЧНЫЙ ВОДОНАГРЕВАТЕЛЬ С ОТКРЫТОЙ КАМЕРОЙ СГОРАНИЯ

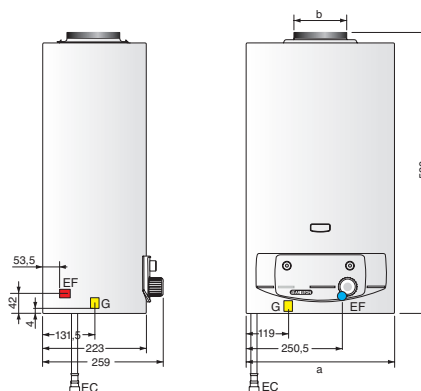


- КОМПАКТНЫЕ РАЗМЕРЫ
- ИТАЛЬЯНСКИЙ ДИЗАЙН
- ПОЛНАЯ АДАПТАЦИЯ К РОССИЙСКИМ УСЛОВИЯМ - УСТОЙЧИВАЯ РАБОТА ПРИ ПОНИЖЕННОМ ВХОДНОМ ДАВЛЕНИИ ВОДЫ И ГАЗА
- ПЬЕЗОЭЛЕКТРИЧЕСКОЕ (МОДЕЛИ РА) ИЛИ ЭЛЕКТРОННОЕ (МОДЕЛИ ЕА) ЗАЖИГАНИЕ
- ПОДДЕРЖИВАЕТ ВЫБРАННУЮ ТЕМПЕРАТУРУ ПРИ ИЗМЕНЕНИИ ДАВЛЕНИЯ ВОДЫ
- СПЕЦИАЛЬНАЯ КОНСТРУКЦИЯ ТЕПЛООБМЕННИКА - УМЕНЬШЕНИЕ КОЛИЧЕСТВА ОБРАЗУЮЩЕЙСЯ НАКИПИ
- НАЛИЧИЕ ОГРАНИЧИТЕЛЯ ТЕМПЕРАТУРЫ
- ПЛАВНОЕ ЗАЖИГАНИЕ
- ИОНИЗАЦИОННЫЙ КОНТРОЛЬ ПЛАМЕНИ (В МОДЕЛЯХ С ЭЛЕКТРОННЫМ РОЗЖИГОМ), ОБЕСПЕЧИВАЮЩИЙ МГНОВЕННОЕ ОТКЛЮЧЕНИЕ ГАЗА ПРИ ИСЧЕЗНОВЕНИИ ПЛАМЕНИ
- МОДУЛЬНАЯ КОМПОНОВКА, ДОСТУП К УЗЛАМ СПЕРЕДИ
- ВОЗМОЖНОСТЬ ПЕРЕВОДА НА СЖИЖЕННЫЙ ГАЗ
- РАБОТА БЕЗ ПОДКЛЮЧЕНИЯ К ЭЛЕКТРИЧЕСКОЙ СЕТИ

*Ускоренный
нагрев воды*

Технические характеристики / Габаритные размеры

	Fast CF 11P	Fast CF 14P	Fast CF 11E	Fast CF 14 E		Fast CF 11P	Fast CF 14P	Fast CF 11E	Fast CF 14 E	
Запальная горелка	да	да	нет	нет						
Электронное зажигание	нет	нет	да	да						
Максимальная тепловая производительность	кВт	21,6	27	21,6	27	а мм	318	374	318	374
Минимальная\макс. полезная мощность	кВт	8\19,2	9\24,3	8\19,2	9\24,3	б мм	110	125	110	125
Корректор закрыт	кВт	от 2 до 5	от 2 до 6,3	от 2 до 5	от 2 до 6,3					
Производительность по горячей воде (при ΔT=25°C)	л/мин.	11	14	11	14					
Минимальный расход горячей воды	л/мин.	2,5	2,5	2,5	2,5					
Максимальное рабочее давление	бар	10	10	10	10					
Минимальное рабочее давление	бар	0,2	0,2	0,2	0,2					
Источник электроэнергии		нет	нет	батарея	батарея					
				1,5 В LR20	1,5 В LR20					
Вес	кг	10	12	11	12					
Тип газа		N\B\P	N\B\P	N\B\P	N\B\P					



ОБОЗНАЧЕНИЯ

G – вход газа 3/4"

EF – вход холодной воды Ø1/2"

EC – выход горячей воды Ø1/2"