
МЕЖГОСУДАРСТВЕННЫЙ СОВЕТ ПО СТАНДАРТИЗАЦИИ, МЕТРОЛОГИИ И СЕРТИФИКАЦИИ
(МГС)

INTERSTATE COUNCIL FOR STANDARDIZATION, METROLOGY AND CERTIFICATION
(ISC)

МЕЖГОСУДАРСТВЕННЫЙ
СТАНДАРТ

ГОСТ
15588—
2014

ПЛИТЫ ПЕНОПОЛИСТИРОЛЬНЫЕ ТЕПЛОИЗОЛЯЦИОННЫЕ

Технические условия

Издание официальное

Росстандарт
ФГУП
«СТАНДАРТИНФОРМ»
Федеральный информационный
фонд технических регламентов и
стандартов



Москва
Стандартинформ
2015

Предисловие

Цели, основные принципы и основной порядок работ по межгосударственной стандартизации установлены ГОСТ 1.0–92 «Межгосударственная система стандартизации. Основные положения» и ГОСТ 1.2–2009 «Межгосударственная система стандартизации. Стандарты межгосударственные, правила и рекомендации по межгосударственной стандартизации. Правила разработки, принятия, применения, обновления и отмены»

1 РАЗРАБОТАН Некоммерческой организацией «Ассоциация производителей и поставщиков пенополистирола»

2 ВНЕСЕН Техническим комитетом по стандартизации ТК 465 «Строительство»

3 ПРИНЯТ Межгосударственным советом по стандартизации, метрологии и сертификации (протокол от 5 декабря 2014 г № 46-2014)

За принятие проголосовали:

Краткое наименование страны по МК (ИСО 3166) 004–97	Код страны по МК (ИСО 3166) 004–97	Сокращенное наименование национального органа по стандартизации
Казахстан	KZ	Госстандарт Республики Казахстан
Молдова	MD	Молдова-Стандарт
Россия	RU	Росстандарт
Узбекистан	UZ	Узстандарт

4 Приказом Федерального агентства по техническому регулированию и метрологии от 12 декабря 2014 г. № 2034-ст межгосударственный стандарт ГОСТ 15588–2014 введен в действие в качестве национального стандарта Российской Федерации с 01 июля 2015 г.

5 ВЗАМЕН ГОСТ 15588–86

Информация об изменениях к настоящему стандарту публикуется в ежегодном информационном указателе «Национальные стандарты», а текст изменений и поправок – в ежемесячном информационном указателе «Национальные стандарты». В случае пересмотра (замены) или отмены настоящего стандарта соответствующее уведомление будет опубликовано в ежемесячном информационном указателе «Национальные стандарты». Соответствующая информация, уведомление и тексты размещаются также в информационной системе общего пользования – на официальном сайте Федерального агентства по техническому регулированию и метрологии в сети Интернет

© Стандартиформ, 2015

В Российской Федерации настоящий стандарт не может быть полностью или частично воспроизведен, тиражирован и распространен в качестве официального издания без разрешения Федерального агентства по техническому регулированию и метрологии

ПЛИТЫ ПЕНОПОЛИСТИРОЛЬНЫЕ ТЕПЛОИЗОЛЯЦИОННЫЕ**Технические условия**

Polystyrene insulating slabs. Specifications

Дата введения — 2015—07—01

1 Область применения

Настоящий стандарт распространяется на пенополистирольные теплоизоляционные плиты (далее – плиты), изготавливаемые беспрессовым способом из вспенивающегося полистирола с антипиренами, полученного суспензионным или экструзионным способом, с добавками графита, красителей или без них и устанавливает требования к показателям, методам испытаний, маркировке, транспортированию и хранению плит.

Плиты предназначены для тепловой изоляции наружных ограждающих конструкций вновь строящихся и эксплуатируемых зданий и сооружений, тепловой защиты отдельных элементов строительных конструкций и промышленного оборудования при отсутствии контакта плит с внутренними помещениями, а также в холодильных камерах при температуре изолируемых поверхностей от минус 100 °С до плюс 80 °С.

Рекомендуемые области применения приведены в приложении А.

Плиты, выпускаемые в соответствии с настоящим стандартом, могут применяться для теплоизоляции в фасадных теплоизоляционных композиционных системах с наружными штукатурными слоями, в других системах утепления ограждающих конструкций, в многослойных панелях. Требования к системам утепления, в которых применяют плиты из пенополистирола, в настоящем стандарте не рассматриваются.

2 Нормативные ссылки

В настоящем стандарте использованы нормативные ссылки на следующие межгосударственные стандарты:

ГОСТ 12.1.044–89 (ИСО 4589–84) Система стандартов безопасности труда. Пожаровзрывоопасность веществ и материалов. Номенклатура показателей и методы их определения

ГОСТ 162–90 Штангенглубиномеры. Технические условия

ГОСТ 166–89 (ИСО 3599–76) Штангенциркули. Технические условия

ГОСТ 427–75 Линейки измерительные металлические. Технические условия

ГОСТ 450–77 Кальций хлористый безводный. Технические условия

ГОСТ 6709–72 Вода дистиллированная. Технические условия

ГОСТ 7076–99 Материалы и изделия строительные. Метод определения теплопроводности и термического сопротивления при стационарном тепловом режиме

ГОСТ 7502–98 Рулетки измерительные металлические. Технические условия

ГОСТ 10354–82 Пленка полиэтиленовая. Технические условия

ГОСТ 14192–96 Маркировка грузов

ГОСТ 17177–94 Материалы и изделия строительные теплоизоляционные. Методы испытаний

ГОСТ 21204–97 Горелки газовые промышленные. Общие технические требования

ГОСТ 25336–82 Посуда и оборудование лабораторные стеклянные. Типы, основные параметры и размеры

ГОСТ 25880–83 Материалы и изделия строительные теплоизоляционные. Упаковка, маркировка, транспортирование и хранение

ГОСТ 25951–83 Пленка полиэтиленовая термоусадочная. Технические условия

ГОСТ 26281–84 Материалы и изделия строительные теплоизоляционные. Правила приемки

ГОСТ 30244–94 Материалы строительные. Методы испытаний на горючесть
ГОСТ 30402–96 Материалы строительные. Метод испытания на воспламеняемость

Примечание – При использовании настоящим стандартом целесообразно проверить действие ссылочных стандартов в информационной системе общего пользования — на официальном сайте Федерального агентства по техническому регулированию и метрологии в сети Интернет или по ежегодному информационному указателю «Национальные стандарты», который опубликован по состоянию на 1 января текущего года, и по выпускам ежемесячного информационного указателя «Национальные стандарты» за текущий год. Если ссылочный стандарт заменен (изменен), то при использовании настоящим стандартом следует руководствоваться заменяющим (измененным) стандартом. Если ссылочный стандарт отменен без замены, то положение, в котором дана ссылка на него, применяется в части, не затрагивающей эту ссылку.

3 Марки, основные размеры и условное обозначение

3.1 В зависимости от предельного значения плотности плиты подразделяют на марки: ППС10, ППС12, ППС13, ППС14, ППС15Ф, ППС16Ф, ППС17, ППС20, ППС 20Ф, ППС23, ППС25, ППС30, ППС35, ППС40, ППС45.

Примечание – Плиты марок ППС15Ф, ППС16Ф, ППС20Ф предназначены для теплоизоляции в фасадных теплоизоляционных композиционных системах с наружными штукатурными слоями.

3.2 В зависимости от технологии изготовления плиты подразделяют на типы:

- Р – резаные из крупногабаритных блоков;
- РГ – резаные графитосодержащие из крупногабаритных блоков;
- Т – термоформованные.

3.3 В зависимости от формы плиты изготавливают двух видов (см. приложение Б):

- А – плиты с прямоугольной боковой кромкой;
- Б – плиты с выбранной или формованной в «четверть» боковой кромкой.

3.4 Плиты изготавливают следующих размеров, мм:

- длина от 500 до 6000 с интервалом через 50 мм;
- ширина от 500 до 2000 с интервалом через 50 мм;
- толщина от 10 до 500 с интервалом через 5 мм.

По согласованию с потребителем допускается изготовление плит другой формы и размеров.

3.5 Условное обозначение пенополистирольных плит должно состоять из обозначения марки, типа, вида, размеров по длине, ширине, толщине в миллиметрах и обозначения настоящего стандарта. При необходимости в условное обозначение плит может быть включено обозначение цвета или торговой марки предприятия-изготовителя.

Пример условного обозначения пенополистирольных плит марки ППС 10, типа Р, вида А, длиной 1000, шириной 1000 и толщиной 50 мм:

ППС10-Р-А-1000x1000x50 ГОСТ 15588–2014

То же пенополистирольных плит, предназначенных для теплоизоляции в фасадных теплоизоляционных композиционных системах с наружными штукатурными слоями, марки ППС 16Ф, типа Р, вида Б, длиной 1000, шириной 500 и толщиной 120 мм:

ППС16Ф-Р-Б-1000x500x120 ГОСТ 15588–2014

То же пенополистирольных графитосодержащих плит, предназначенных для теплоизоляции в фасадных теплоизоляционных композиционных системах с наружными штукатурными слоями марки ППС 15Ф, типа РГ, вида А, длиной 1000, шириной 500 и толщиной 100 мм:

ППС15Ф-РГ-А-1000x500x100 ГОСТ 15588–2014

4 Технические требования

4.1 Плиты должны изготавливаться в соответствии с требованиями настоящего стандарта по технологической документации, утвержденной в установленном порядке.

4.2 Плиты, предназначенные для теплоизоляции в фасадных теплоизоляционных композиционных системах с наружными штукатурными слоями, должны изготавливаться из пенополистирольных блоков, выдержанных в условиях хранения по 8.2 не менее 14 сут.

4.3 Характеристики

4.3.1 Предельные отклонения от номинальных размеров плит не должны превышать значений, указанных в таблице 1.

Таблица 1

В миллиметрах

Наименование показателя	Значение	
	номинальных размеров	предельных отклонений
Длина	До 1000 включ.	± 5
	Св. 1000 до 2000	$\pm 7,5$
	Св. 2000	± 10
Ширина	До 1000 включ.	± 5
	Св. 1000	$\pm 7,5$
Толщина	До 50 включ.	$\pm 2,0$
	Св. 50	$\pm 3,0$

4.3.2 Плиты должны иметь правильную геометрическую форму. Разность длин диагоналей наибольших граней плиты не должна превышать, мм:

- для плит длиной до 1000 включ.....4;
- для плит длиной от 1000 до 2000 включ.....6;
- для плит длиной свыше 2000.....10.

Отклонение от плоскостности наибольших граней плиты не должно быть более 3 мм на 500 мм длины грани.

На поверхности плит не допускаются выпуклости или впадины длиной более 50 мм, шириной более 3 мм и высотой (глубиной) более 3 мм. В плитках допускаются притупленности ребер и углов глубиной не более 10 мм от вершины прямого угла и скосы по сторонам притупленных углов длиной не более 80 мм.

4.3.3 Показатели физико-механических свойств плит типа Р должны соответствовать требованиям, указанным в таблице 2, плит типа РГ – в таблице 3, плит типа Т – в таблице 4.

Таблица 2

Наименование показателя	Значение показателя для плит марки										
	ППС10	ППС12	ППС13	ППС14	ППС16Ф	ППС17	ППС20	ППС23	ППС25	ППС30	ППС35
Плотность, кг/м ³ , не менее	10	12	13	14	16	17	20	23	25	30	35
Прочность на сжатие при 10 %-ной линейной деформации, кПа, не менее	40	60	70	80	100	100	120	140	160	200	250
Предел прочности при изгибе, кПа, не менее	60	100	120	150	180	160	200	220	250	300	350
Предел прочности при растяжении в направлении, перпендикулярном поверхности, кПа, не менее	*	*	*	*	100	*	*	*	*	*	*
Теплопроводность плит в сухом состоянии при температуре (10 ± 1) °С (283 К), Вт/(м·К), не более	0,041	0,040	0,039	0,038	0,036	0,037	0,036	0,035	0,034	0,035	0,036
Теплопроводность плит в сухом состоянии при температуре (25 ± 5) °С (298 К), Вт/(м·К), не более	0,044	0,042	0,041	0,040	0,038	0,039	0,038	0,037	0,036	0,037	0,038
Влажность, % по массе, не более	5,0	5,0	3,0	3,0	2,0	3,0	2,0	2,0	2,0	2,0	2,0
Водопоглощение за 24 ч, % по объему, не более	4,0	4,0	3,0	3,0	1,0	2,0	2,0	2,0	2,0	2,0	2,0

ГОСТ 15588—2014

Окончание таблицы 2

Наименование показателя	Значение показателя для плит марки										
	ППС10	ППС12	ППС13	ППС14	ППС16Ф	ППС17	ППС20	ППС23	ППС25	ППС30	ППС35
Время самостоятельного горения, с, не более	4	4	4	4	1	4	4	4	4	4	4
* Показатель не нормируется.											

Т а б л и ц а 3

Наименование показателя	Значение показателя для плит марки	
	ППС15Ф	ППС20 Ф
Плотность, кг/м ³ , не менее	15	20
Прочность на сжатие при 10 %-ной линейной деформации, кПа, не менее	70	100
Предел прочности при изгибе, кПа, не менее	140	250
Предел прочности при растяжении в направлении, перпендикулярном поверхности, кПа, не менее	100	150
Теплопроводность плит в сухом состоянии при температуре (10 ± 1) °С (283 К), Вт/(м·К), не более	0,032	0,031
Теплопроводность плит в сухом состоянии при температуре (25 ± 5) °С (298 К), Вт/(м·К), не более	0,034	0,033
Влажность, % по массе, не более	2	2
Водопоглощение за 24 ч, % по объему, не более	4	3
Время самостоятельного горения, с, не более	1	1

Т а б л и ц а 4

Наименование показателя	Значение показателя для плит марки						
	ППС 15	ППС 20	ППС 25	ППС 30	ППС 35	ППС 40	ППС 45
Плотность, кг/м ³ , не менее	15	20	25	30	35	40	45
Прочность на сжатие при 10 %-ной линейной деформации, кПа, не менее	100	150	180	200	250	300	350
Предел прочности при изгибе, кПа, не менее	180	200	250	400	450	500	550
Теплопроводность плит в сухом состоянии при температуре (10 ± 1) °С (283 К), Вт/(м·К), не более	0,037	0,036	0,036	0,035	0,036	0,036	0,036
Теплопроводность плит в сухом состоянии при температуре (25 ± 5) °С (298 К), Вт/(м·К), не более	0,039	0,038	0,038	0,037	0,038	0,038	0,038
Влажность, % по массе, не более	1,0	1,0	1,0	1,0	1,0	1,0	1,0
Водопоглощение за 24 ч, % по объему, не более	1,5	1,5	1,0	1,0	0,5	0,3	0,2
Время самостоятельного горения, с, не более	4	4	4	4	4	4	4

4.4 Упаковка

Плиты упаковывают в полиэтиленовую термоусадочную пленку по ГОСТ 25951 или полиэтиленовую пленку по ГОСТ 10354 и составляют упаковочную единицу.

Допускается по согласованию с потребителем поставка плит в неупакованном виде.

4.5 Маркировка

4.5.1 Маркировку плит проводят в соответствии с требованиями ГОСТ 25880 и настоящего

стандарта.

4.5.2 На боковую грань плиты или упаковочной единицы должна быть нанесена маркировка, содержащая:

- наименование и (или) товарный знак предприятия-изготовителя;
- условное обозначение плит;
- номер партии и дату изготовления;

4.5.3 Транспортная маркировка – по ГОСТ 14192.

4.6 Требования к материалам

Материалы, применяемые для изготовления плит, должны соответствовать требованиям действующих нормативных документов.

5 Требования безопасности

5.1 Плиты в условиях эксплуатации не оказывают вредного воздействия на организм человека.

5.2 Для плит должны быть определены следующие пожарно-технические показатели:

- группа горючести Г;
- группа воспламеняемости В;
- группа дымообразующей способности Д;
- группа по токсичности продуктов горения Т.

5.3 При изготовлении пенополистирольных плит должны соблюдаться мероприятия, предусмотренные технологическими документами предприятия-изготовителя и стандартами системы безопасности труда.

6 Правила приемки

6.1 Плиты должны быть приняты в соответствии с требованиями ГОСТ 26281 и настоящего стандарта.

6.2 Плиты принимают партиями. Партия должна состоять из плит одной марки, типа и вида, изготовленных по одной технологии, из одних материалов.

Размер партии устанавливают в объеме не более суточной выработки.

Минимальный объем партии – 45 м³.

6.3 Качество плит проверяют по всем показателям, установленным настоящими стандартом, путем проведения приемо-сдаточных и периодических испытаний.

6.4 При приемо-сдаточных испытаниях проверяют: линейные размеры, правильность геометрической формы (разность длин диагоналей), отклонение от плоскостности, внешний вид (притупленность ребер и углов, скосы по сторонам притупленных углов, выпуклости или впадины), влажность, плотность, прочность на сжатие при 10 %-ной линейной деформации, предел прочности при изгибе, время самостоятельного горения, маркировку, упаковку.

6.5 При периодических испытаниях не реже одного раза в три месяца проверяют теплопроводность, водопоглощение и предел прочности при растяжении в направлении, перпендикулярном поверхности.

Пожарно-технические показатели проверяют в соответствии с действующими требованиями пожарной безопасности.

6.6 Для проверки соответствия плит требованиям настоящего стандарта по номинальным размерам, правильности геометрической формы, отклонению от плоскостности и внешнему виду от партии объемом до 200 м³ отбирают 10 плит, от партии объемом св. 200 м³ – 20 плит.

6.7 Для проверки физико-механических показателей отбирают три плиты из 10 или пять из 20 плит, прошедших проверку по 6.6.

6.8 При несоответствии результатов испытаний требованиям настоящего стандарта хотя бы по одному из физико-механических показателей проводят повторную проверку по этому показателю на удвоенном числе плит, отобранных от той же партии.

При неудовлетворительных результатах повторных испытаний плиты данной партии должны быть отнесены к более низкой марке с соответствующими физико-механическими показателями.

При несоответствии результатов повторных испытаний по показателю времени самостоятельного горения партия плит приемке не подлежит.

6.9 Для партии плит, не принятой по результатам контроля внешнего вида, допускается проводить сплошной контроль по показателю, по которому не была принята партия.

6.10 Каждая принятая партия плит при отгрузке должна сопровождаться документом о качестве, содержащим:

- наименование и (или) товарный знак предприятия-изготовителя;
- условное обозначение плит;
- номер и дату изготовления партии;
- количество плит, м³;
- результаты физико-механических испытаний;
- штамп ОТК и подпись ответственного лица службы технического контроля.

7 Методы испытаний

7.1 Общие требования

7.1.1 Испытания проводят на образцах, изготовленных из выдержанных плит. Плиты перед изготовлением образцов для испытаний выдерживают не менее 3 ч в помещении с температурой воздуха $(22 \pm 5) ^\circ\text{C}$ и относительной влажностью $(50 \pm 5) \%$.

При изготовлении образцов из плит вырезают по одному образцу из середины плиты, остальные – на расстоянии 50 мм от края по длине плиты. Образцы вырезают нагретой нихромовой проволокой толщиной не более 0,7 мм; нагрев проволоки – электрический, напряжение тока – не более 40 В.

7.1.2 Номинальные размеры, внешний вид, правильность геометрической формы, отклонение от плоскостности определяют на плитах, отобранных по 6.6.

7.2 Определение размеров и показателей внешнего вида

7.2.1 Длину и ширину плит измеряют линейкой по ГОСТ 427 или рулеткой по ГОСТ 7502 в трех местах: на расстоянии 50 мм от края и посередине плиты. Для измерения размеров до 1 м применяют линейку, свыше 1 м – рулетку. Длина измерительного инструмента должна быть не менее длины изделия. Погрешность измерения – не более 0,5 мм.

7.2.2 Толщину плит измеряют штангенциркулем по ГОСТ 166 в восьми местах на расстоянии 50 мм от боковых граней плиты: четыре точки посередине длины и ширины плиты и четыре точки по углам плиты на расстоянии 50 мм от пересечения боковых граней. Погрешность измерения – не более 0,1 мм.

7.2.3 Для определения разности длин диагоналей измеряют длины двух диагоналей на наибольшей грани плиты рулеткой по ГОСТ 7502. Погрешность измерения – не более 0,5 мм.

За результат измерения принимают значение разности длин диагоналей плиты.

7.2.4 Притупленность ребер и углов, скосы по сторонам притупленных углов определяют измерительным инструментом с погрешностью не более 1,0 мм.

7.2.5 Длину, ширину и высоту (глубину) выпуклостей или впадин измеряют двухсторонним штангенциркулем с глубиномером по ГОСТ 162.

7.2.6 Отклонение от плоскостности плит определяют по ГОСТ 17177.

7.3 Определение плотности

7.3.1 Средства испытания

Весы с пределом допускаемой погрешности взвешивания не более 0,5 %.

Линейка по ГОСТ 427 для измерения длины и ширины.

Штангенциркуль по ГОСТ 166 с погрешностью $\pm 0,1$ мм для измерения толщины.

7.3.2 Проведение испытания

7.3.2.1 Плотность определяют на образцах, соответствующих габаритным размерам целых плит, отобранных по 6.7.

7.3.2.2 Плотность допускается определять на образцах размерами $[(100 \times 100 \times 100) \pm 0,5]$ мм или на образцах других размеров, которые позволяют имеющиеся измерительные приборы.

Плиты взвешивают с погрешностью не более 0,5 % и определяют геометрические размеры плит в соответствии с 7.2.1 и 7.2.2.

7.3.3 Обработка результатов

Плотность плиты (образца) ρ , кг/м³, вычисляют по формуле:

$$\rho = \frac{m}{V(1+0,01W)}, \quad (1)$$

где m – масса плиты (образца), кг;
 V – объем плиты (образца), м³;
 W – влажность плиты (образца), определенная в соответствии с 7.4, %.

За результат испытаний принимают среднеарифметическое значение результатов параллельных определений плотности плит, округленное до 0,1 кг/м³.

7.4 Определение влажности

7.4.1 Средства испытания

Весы с погрешностью не более 0,01 г.

Сушильный электрошкаф, обеспечивающий температуру нагрева до 100 °С и автоматическое регулирование температуры с пределом допускаемой погрешности ± 2 °С.

Эксикатор по ГОСТ 25336.

Хлористый безводный кальций по ГОСТ 450.

7.4.2 Проведение испытания

7.4.2.1 Влажность определяют на образцах размерами [(50x50x50) ± 0,5] мм, вырезанных по три образца из каждой плиты, отобранной по 6.7. Если толщина плиты, из которой изготавливают образцы, меньше 50 мм, то толщину образца принимают равной толщине плиты.

7.4.2.2 Образцы взвешивают с погрешностью не более 0,01 г, высушивают в сушильном электрошкафу при температуре (60 ± 2) °С в течение 3 ч, затем охлаждают в эксикаторе с хлористым кальцием в течение 0,5 ч, после чего образцы взвешивают с той же погрешностью.

7.4.3 Обработка результатов

Влажность W образца, %, вычисляют по формуле

$$W = \frac{m - m_1}{m_1} \cdot 100, \quad (2)$$

где m – масса образца до высушивания, г;

m_1 – масса образца после высушивания, г.

За результат испытания принимают среднерифметическое значение результатов параллельных определений влажности плит, округленное до 0,1 %.

7.5 Определение прочности на сжатие при 10 %-ной линейной деформации

7.5.1 Сущность метода заключается в измерении значений сжимающих усилий, вызывающих деформацию образца по толщине на 10 %, при соответствующих условиях испытания.

7.5.2 Средства испытания

Испытательная машина, обеспечивающая измерение нагрузки с погрешностью, не превышающей 1 % значения сжимающего усилия, и постоянную скорость нагружения образца 5–10 мм/мин. Испытательная машина должна иметь самоустанавливающуюся опору и систему измерения перемещений зажимов, обеспечивающую измерение деформации с погрешностью не более 0,2 мм.

Металлическая линейка по ГОСТ 427.

7.5.3 Проведение испытания

7.5.3.1 Прочность на сжатие при 10 %-ной линейной деформации определяют на образцах размерами [(50x50x50) ± 0,5] мм, вырезанных по три образца из каждой плиты, отобранной по 6.7. Если толщина плиты менее 50 мм, то толщину образца принимают равной толщине плиты.

Допускается определение прочности на сжатие при 10 %-ной линейной деформации на образцах квадратного сечения размерами [(100x100) ± 0,5] или [(150x150) ± 1] мм и толщиной, равной толщине плиты.

7.5.3.2 Измеряют линейные размеры образца. Затем образец устанавливают на опорную плиту испытательной машины так, чтобы сжимающее усилие действовало по оси образца. Нагружение образца проводят в направлении толщины плиты, из которой он вырезан, до достижения нагрузки, соответствующей 10 %-ной линейной деформации.

7.5.4 Обработка результатов

Прочность на сжатие при 10 %-ной линейной деформации $R_{сж}$, кПа, вычисляют по формуле

$$R_{сж} = \frac{P}{lb} \cdot 10^3, \quad (3)$$

где P – нагрузка при 10 %-ной линейной деформации, Н;

l – длина образца, мм;

b – ширина образца, мм.

За результат испытания принимают среднеарифметическое значение результатов параллельных определений прочности плит при 10 %-ной линейной деформации, округленное до 10 кПа.

7.6 Определение предела прочности при растяжении в направлении, перпендикулярном поверхностям

7.6.1 Сущность метода определения предела прочности при растяжении заключается в измерении растягивающего усилия в направлении, перпендикулярном поверхности, вызывающего разрушение образца при заданных условиях, и обеспечении получения результатов испытания с точностью $\pm 5\%$.

7.6.2 Средства испытания

Испытательная машина, обеспечивающая растяжение образца со скоростью движения активного захвата 9–11 мм/мин и позволяющая измерить значение разрушающего усилия с погрешностью не более 1 %.

Металлическая линейка по ГОСТ 427.

Штангенциркуль по ГОСТ 166 с погрешностью $\pm 0,1$ мм.

Две плоские металлические пластины длиной и шириной (100 ± 1) мм, толщиной не менее 3 мм с прикрепленными к ним кронштейнами для приложения растягивающего усилия (см. рисунок 1).

Эпоксидный клей или другое клеящее вещество, обеспечивающее прочное сцепление образца с пластиной.

7.6.3 Подготовка к испытанию

7.6.3.1 Предел прочности при растяжении в направлении, перпендикулярном поверхностям плиты, определяют на образцах, вырезанных из середины плит, отобранных по 6.7.

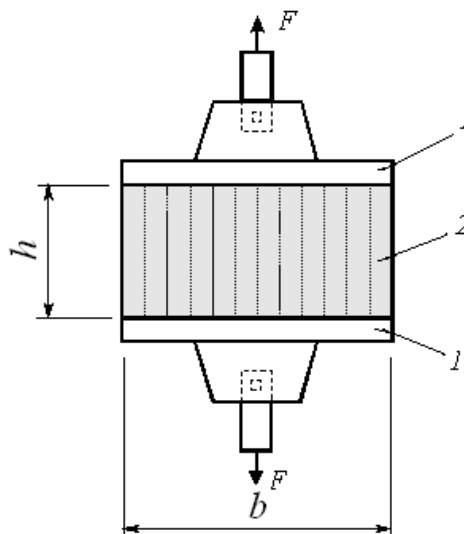
7.6.3.2 Из каждой плиты, отобранной по 6.7, вырезают по одному образцу в форме параллелепипеда длиной и шириной (100 ± 1) мм и толщиной, равной толщине плиты.

7.6.3.3 На склеиваемые поверхности образца и металлических пластин наносят клеящее вещество и прикладывают усилие для обеспечения полного их контакта.

7.6.4 Проведение испытания

7.6.4.1 Образец с приклеенными пластинами помещают в испытательную машину. Прикладывают к образцу растягивающее усилие при скорости движения активного захвата 9–11 мм/мин. Разрушающей нагрузкой считают наибольшую нагрузку, отмеченную при испытании образца в момент его разрушения.

Схема испытания на растяжение приведена на рисунке 1.



h – толщина образца; b – сторона квадратного сечения образца; F – растягивающее усилие
1 – металлические пластины; 2 – образец

Рисунок 1 – Схема испытания образцов на растяжение

7.6.4.2 В случае если разрушение образца произошло по приклеивающему слою, результаты испытания данного образца аннулируют.

7.6.5 Обработка результатов

Предел прочности при растяжении в направлении, перпендикулярном поверхности плиты, $R_{\text{раст}}$, кПа, вычисляют по формуле

$$R_{\text{раст}} = \frac{P}{lb} \cdot 10^3 \quad (4)$$

где P – разрушающая нагрузка, Н;

l – длина образца, мм;

b – ширина образца, мм.

За результат испытания принимают среднеарифметическое значение параллельных определений прочности, округленное до 10 кПа.

7.7 Определение предела прочности при изгибе

7.7.1 Сущность метода заключается в определении усилия при изгибе образца, вызывающего его разрушение при заданных условиях испытания.

7.7.2 Средства испытания

Испытательная машина, обеспечивающая скорость нагружения образца 5–10 мм/мин и снабженная устройством с нагружающим индентором и опорами, имеющими радиус закругления $(6 \pm 0,1)$ мм. Расстояние между осями опор должно быть (200 ± 1) мм. Испытательная машина должна обеспечивать определение значения разрушающей нагрузки с погрешностью не более 1 %.

Штангенциркуль по ГОСТ 166 или металлическая линейка по ГОСТ 427.

7.7.3 Проведение испытания

7.7.3.1 Предел прочности при изгибе определяют на образцах, вырезанных из плит, отобранных по 6.7. Вырезают по два образца размерами $[(250 \times 40 \times 40) \pm 1]$ мм (один из середины и один на расстоянии 50 мм от края плиты). Если отобранные плиты имеют толщину менее 40 мм, то высота образца должна быть равной толщине плиты.

7.7.3.2 Измеряют толщину и ширину образца не менее чем в трех точках с погрешностью не более 0,1 мм.

7.7.3.3 Образец помещают на опоры так, чтобы плоскость образца касалась опор по всей его ширине, а концы образца выходили за оси опор не менее чем на 20 мм. При этом толщина образца должна совпадать с направлением нагрузки.

В момент разрушения образца фиксируют разрушающую нагрузку.

7.7.4 Обработка результатов

Предел прочности при изгибе образца $R_{\text{изг}}$, кПа, вычисляют по формуле

$$R_{\text{изг}} = \frac{3Pl}{2bh^2} \cdot 10^3 \quad (5)$$

где P – разрушающая нагрузка, Н;

l – расстояние между осями опор, мм;

b – ширина образца, мм;

h – толщина образца, мм.

За результат испытания принимают среднеарифметическое значение результатов параллельных определений прочности, округленное до 10 кПа.

7.8 Определение водопоглощения

7.8.1 Сущность метода заключается в определении массы воды, поглощенной образцами сухого материала после полного погружения их в дистиллированную воду и выдерживания в ней в течение заданного времени.

7.8.2 Средства испытания

Сушильный электрошкаф, обеспечивающий температуру нагрева до 100 °С и автоматическое регулирование температуры с пределом допускаемой погрешности ± 2 °С.

Весы с погрешностью взвешивания $\pm 0,01$ г.

Эксикатор по ГОСТ 25336.

Ванна, имеющая сетчатые подставку и пригруз из нержавеющей стали.

Хлористый безводный кальций по ГОСТ 450.
Дистиллированная вода по ГОСТ 6709.
Штангенциркуль по ГОСТ 166.

7.8.3 Проведение испытания

7.8.3.1 Для определения водопоглощения из плит, отобранных по 6.7, вырезают по одному образцу размерами $[(50 \times 50 \times 50) \pm 0,5]$ мм. Если толщина изделия меньше 50 мм, то толщину образца принимают равной толщине плиты. Длину, ширину и толщину образцов измеряют не менее чем в трех точках с погрешностью не более $\pm 0,1$ мм.

7.8.3.2 Перед проведением испытаний образцы высушивают при температуре (60 ± 2) °С не менее 3 ч, затем охлаждают в эксикаторе не менее 0,5 ч и взвешивают с погрешностью $\pm 0,01$ г.

Образцы помещают в ванну на сетчатую подставку и фиксируют их положение сетчатым пригрузом. Затем в ванну заливают воду с температурой (22 ± 5) °С так, чтобы уровень воды был выше сетчатого пригруза не менее чем на 20 мм.

Через 24 ч после залива воды образцы вынимают, протирают фильтровальной бумагой и взвешивают с погрешностью не более 0,01 г.

7.8.4 Обработка результатов

Водопоглощение W_B , % по объему, вычисляют по формуле

$$W_B = \frac{m - m_0}{V \gamma_0} \cdot 100 \quad (6)$$

где m – масса образца после выдерживания его в воде, г;

m_0 – масса образца до погружения в воду, г;

V – объем образца, см³;

γ_0 – плотность воды, г/см³.

За результат испытания принимают среднеарифметическое значение параллельных определений водопоглощения плит, округленное до 0,1 %.

7.9 Теплопроводность определяют по ГОСТ 7076 на образцах, вырезанных по одному из середины плит, отобранных по 6.7.

7.10 Определение времени самостоятельного горения

7.10.1 Сущность метода заключается в определении времени, в течение которого продолжается горение образца после удаления источника огня.

7.10.2 Средства испытания

Сушильный электрошкаф, обеспечивающий температуру нагрева до 100 °С и автоматическое регулирование температуры с пределом допускаемой погрешности ± 2 °С.

Эксикатор по ГОСТ 25336.

Хлористый безводный кальций по ГОСТ 450.

Спиртовая или газовая горелка по ГОСТ 21204.

Секундомер 2 класса точности.

Штангенциркуль по ГОСТ 166 или металлическая линейка по ГОСТ 427.

7.10.3 Проведение испытания

7.10.3.1 Время самостоятельного горения определяют на образцах, вырезанных по одному из середины плит, отобранных по 6.7. Образцы вырезают в форме параллелепипеда размерами $[(140 \times 30 \times 10) \pm 1]$ мм.

7.10.3.2 Образцы высушивают в сушильном электрошкафу при температуре (60 ± 2) °С в течение 3 ч, затем охлаждают в эксикаторе с хлористым кальцием в течение 0,5 ч.

7.10.3.3 Образец закрепляют в вертикальном положении на штативе и выдерживают в пламени горелки в течение 4 с. Высота пламени горелки от конца фитиля должна быть ≈ 50 мм, расстояние от образца до фитиля горелки ≈ 10 мм. Затем горелку убирают и по секундомеру фиксируют время, в течение которого продолжается горение образца.

7.10.4 Обработка результатов

Оценку показателя времени самостоятельного горения проводят по времени, в течение которого образец продолжает гореть после удаления его из пламени горелки.

За результат принимают среднеарифметическое значение результатов испытаний образцов.

7.11 Группу горючести плит определяют по ГОСТ 30244, группу воспламеняемости – по ГОСТ 30402, группу дымообразующей способности и группу по токсичности продуктов горения – по ГОСТ 12.1.044.

8 Транспортирование и хранение

8.1 Неупакованные и упакованные по 4.4 плиты транспортируют всеми видами закрытых транспортных средств в соответствии с правилами перевозки грузов на каждом виде транспорта.

8.2 Плиты должны храниться в крытых складах вдали от открытых источников огня. Допускается хранение под навесом, защищающим плиты от воздействия атмосферных осадков и солнечных лучей.

При хранении под навесом плиты должны быть уложены на подкладки штабелями, высота которых не должна превышать 3 м.

9 Рекомендации по применению

Плиты должны применяться в соответствии с рекомендациями по применению плит предприятий-изготовителей, разработанными и утвержденными в установленном порядке, и в соответствии с проектной документацией.

10 Гарантии изготовителя

10.1 Изготовитель гарантирует соответствие плит требованиям настоящего стандарта при соблюдении потребителем условий транспортирования, хранения и применения.

10.2 Гарантийный срок хранения плит – один год со дня изготовления при соблюдении условий хранения и транспортирования.

10.3 При истечении гарантийного срока хранения плиты могут быть использованы по назначению после проверки их качества на соответствие требованиям настоящего стандарта.

Приложение А
(рекомендуемое)

Область применения пенополистирольных плит

Таблица А.1

Марка плит типа			Область применения
Р	РГ	Т	
ППС10	-	-	В качестве ненагруженной тепловой изоляции в среднем слое трехслойных ограждающих конструкций
ППС12	-	-	
ППС13	-	-	
ППС14	-	-	
ППС16Ф	ППС15Ф	-	Для утепления вертикальных ограждающих конструкций фасадными теплоизоляционными композиционными системами с наружными штукатурными слоями.
	ППС20Ф	-	
ППС17	-	ППС15	Для нагружаемой тепловой изоляции кровель, полов и других конструкций
ППС20	-		
ППС23	-		
ППС25	-	ППС20	В качестве тепловой изоляции поверхностей, подвергаемых при эксплуатации воздействию значительных нагрузок (для полов и кровель, эксплуатируемых под пешеходной и автомобильной нагрузками, полов подвалов, фундаментов, нулевых и цокольных этажей зданий, гаражей, автостоянок, бассейнов, холодильных камер, искусственных катков и др.)
ППС30	-	ППС25	
ППС35	-	ППС30	
-	-	ППС35	
-	-	ППС40	
-	-	ППС45	

Приложение Б
(обязательное)

Виды пенополистирольных плит

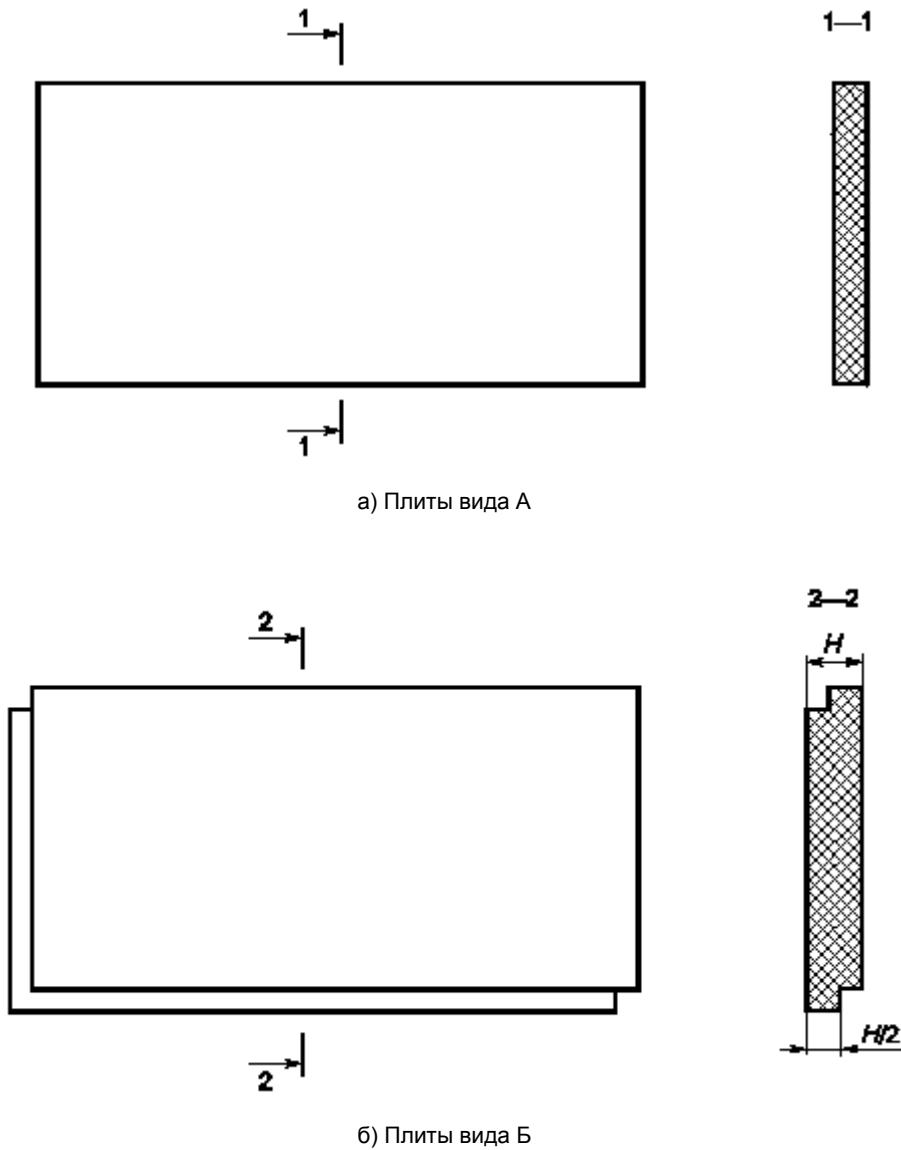


Рисунок Б.1 – Виды пенополистирольных плит

УДК 662.998.5:678.22-496:006.354

МКС 91.100.60

Ключевые слова: пенополистирольные плиты, технические требования, требования безопасности, методы испытания, область применения

Подписано в печать 02.02.2015. Формат 60x84¹/₈.
Усл. печ. л. 1,86. Тираж 34 экз. Зак. 273.

Подготовлено на основе электронной версии, предоставленной разработчиком стандарта

ФГУП «СТАНДАРТИНФОРМ»
123995 Москва, Гранатный пер., 4.
www.gostinfo.ru info@gostinfo.ru