

УТВЕРЖДАЮ



Генеральный директор  
ООО «РОЛС К-ФЛЕКС»

[Signature] Трушковски А.

«07» октября 2005 г.

**ИЗДЕЛИЯ ТЕПЛОИЗОЛЯЦИОННЫЕ  
ИЗ ВСПЕНЕННОГО КАУЧУКА  
«K-FLEX»**

Технические условия

ТУ 2535-001-75218277-05

Введены впервые  
10.10.2005

СОГЛАСОВАНО

Генеральный директор  
ОАО «Теплопроект»

[Signature]

Мелех А.С.

«06» октября 2005 г.



РАЗРАБОТАНО

Директор завода  
ООО «РОЛС К-ФЛЕКС»

[Signature]

Ляпин В.В.

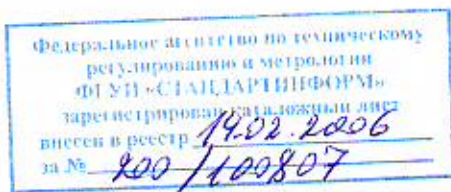
«03» октября 2005 г.

Технический директор  
ООО «РОЛС К-ФЛЕКС»

[Signature]

Шведов Ф.В.

«03» октября 2005 г.



2005 г.

Ине № подл	Подпись и дата
Взам. Ине №	Подпись и дата
Ине № дубл	Подпись и дата

Настоящие технические условия распространяются на изделия теплоизоляционные из вспененного каучука с закрытыми порами «K- FLEX» марок ST, Solar HT, ECO и AIR (далее «теплоизоляционные материалы» или «изделия»), изготавливаемые ООО «РОЛС К-ФЛЕКС» из композиции на основе бутадиен-нитрилакрилового синтетического каучука с различными добавками путем экструзии.

Изделия предназначены для использования в промышленной изоляции при температуре изолируемых поверхностей от минус 200°С до плюс 150°С.

Изделия могут быть использованы в конструкциях тепловой изоляции оборудования и трубопроводов промышленных объектов, а также ЖКХ, включая:

- технологические трубопроводы с положительными и отрицательными температурами всех отраслей промышленности;
- трубопроводы тепловых сетей при надземной (на открытом воздухе, подвалах, помещениях) и подземной (в каналах, тоннелях) прокладках;
- трубопроводы систем отопления, горячего и холодного водоснабжения в жилищном и гражданском строительстве, а также на промышленных предприятиях;
- низкотемпературные трубопроводы и оборудование холодильных установок;
- воздухопроводы и оборудование систем вентиляции и кондиционирования воздуха;
- газопроводы, нефтепроводы, трубопроводы с нефтепродуктами;
- фланцевые соединения трубопроводов, муфтовую и фланцевую арматуру;
- технические аппараты и трубопроводы производств с повышенными требованиями к чистоте воздуха в помещениях;
- технологические аппараты предприятий химической, нефтеперерабатывающей, газовой, пищевой и др. отраслей промышленности;
- резервуары для хранения холодной воды в системах водоснабжения и пожаротушения;
- резервуары для хранения нефти и нефтепродуктов, мазута, химических веществ.

Изделия используются в конструкциях тепловой изоляции транспортных средств, в частности в судостроении.

Изделия могут быть использованы для изоляции бытовых изделий и приборов.

Прокладка на открытом воздухе возможна при условии применения покрытий, обеспечивающих защиту поверхности изделий от воздействия ультрафиолетового излучения.

Изделия могут изготавливаться в виде листов, рулонов, трубок, лент и фасонных изделий. Ассортимент фасонных изделий теплоизоляционных из вспененного каучука дан в Приложении А. Изделия могут иметь покрытия и/или самоклеящиеся слои. Теплоизоляционные изделия, описываемые данными техническими условиями, могут использоваться в сборных системах тепловой изоляции, технические характеристики которых не рассматриваются в данных технических условиях.

Данные технические условия могут быть применены для целей сертификации.

Подпись и дата

Име.№ дубл

Взам. Име №

Подпись и дата

Име № подл

4	Зам	75218277.4		05.12.08
Изм	Лист	№ докум.	Подп.	Дата
Разраб.				
Проверил				
Н. контр.				
Утв.				

ТУ 2535-001-75218277-05

ИЗДЕЛИЯ  
ТЕПЛОИЗОЛЯЦИОННЫЕ ИЗ  
ВСПЕНЕННОГО КАУЧУКА  
«K-FLEX»

Лит.	Лист	Листов
А	2	25
 ООО «РОЛС К-ФЛЕКС»		

## 1. Марки, виды, исполнения, покрытия.

1.1. Изделия в зависимости от назначения, диапазона температур изолируемых поверхностей и цвета делят на марки:

**ST** – для тепловой изоляции холодильного оборудования, оборудования и трубопроводов систем отопления, тепловых сетей, холодного и горячего водоснабжения, вентиляции и кондиционирования, технологических трубопроводов, оборудования и резервуаров. Могут применяться для изоляции поверхностей с температурами от минус 200 °С до плюс 105 °С, чёрного цвета;

**Solar HT** – для тепловой изоляции оборудования и трубопроводов систем отопления, тепловых сетей, паропроводов низкого давления, трубопроводов в системах солнечной энергетики, технологических трубопроводов, оборудования и резервуаров. Могут применяться для изоляции поверхностей с температурами до плюс 150 °С при кратковременном воздействии (24 часа) и до плюс 130 °С без ограничения времени воздействия, чёрного цвета;

**ECO** – для тепловой изоляции холодильного оборудования, оборудования и трубопроводов систем отопления, тепловых сетей, холодного и горячего водоснабжения, вентиляции и кондиционирования, паропроводов низкого давления, технологических трубопроводов, оборудования и резервуаров. Могут применяться для изоляции поверхностей с температурами от минус 200 °С до плюс 150 °С при кратковременном воздействии (24 часа) и от минус 200 °С до плюс 130 °С без ограничения времени воздействия, зеленого цвета. Выпускаются без галогенов.

**AIR** – для тепловой изоляции воздухопроводов в системах вентиляции и кондиционирования. Могут применяться для изоляции поверхностей с температурами от минус 30 °С до плюс 80 °С, серого цвета.

Изделия всех марок могут применяться при температуре окружающего воздуха в диапазоне от минус 60 °С до плюс 80 °С.

Изделия марок ST, SOLAR HT и ECO могут применяться для тепловой изоляции оборудования, трубопроводов, резервуаров и воздухопроводов на взрывоопасных и химически опасных производствах и объектах на открытом воздухе и в помещениях категорий взрывопожарной и пожарной опасности А, Б, В1-В4, Г по НПБ 105-95.

1.2. Изделия могут иметь виды, представленные в таблице 1.

Таблица 1

Обозначение вида	Описание
Tube	Полая трубка цилиндрической формы
Roll	Лист в виде рулона
Plate	Лист в виде пластины
Tape	Лист, имеющий с одной стороны покрытие из стеклосетки, клеевого слоя и антиадгезионной пленки, в виде рулона

Допускается изготовление изделий фасонного вида. Ассортимент фасонных изделий представлен в Приложении А.

1.3. Трубки могут иметь исполнения, представленные в таблице 2.

Таблица 2

Обозначение исполнения трубок	Описание
/SK	Полая трубка цилиндрической формы, разрезанная по направляющей и имеющая нахлест из самоклеящейся ленты из вспененного каучука толщиной 2 мм
FRIGO	Полая трубка цилиндрической формы в бухте


Подпись и дата

Инв. № дубл

Взам. Инв №

Подпись и дата

Инв № подл

4	Зам	75218277.4		05.12.14
Изм	Лист	№ докум.	Подп.	Дата

ТУ 2535-001-75218277-05

Лист

3

1.4. Рулоны и пластины могут иметь исполнения, представленные в таблице 3.

Таблица 3

Обозначение исполнения рулонов и пластин	Описание
AD	Лист, имеющий с одной стороны покрытие из стеклотетки, клеевого слоя и антиадгезионной пленки
DUCT	Лист, имеющий с одной стороны покрытие из стеклотетки, клеевого слоя и антиадгезионной пленки, предназначенный для теплоизоляции воздуховодов

1.5. Изделия могут иметь покрытия, представленные в таблице 4.

Таблица 4

Обозначение покрытия	Описание
ALU	Алюминиевая фольга
ALU UV	Алюминиевая фольга, прозрачное полимерное покрытие
METAL	Алюминизированная полимерная пленка
AL CLAD	Полипропилен, алюминиевая фольга, прозрачное полимерное покрытие
IN CLAD	Полимерный лист
IC CLAD BK	Стеклоткань черного цвета
IC CLAD SR	Стеклоткань, алюминиевая фольга
COLOR	Полимерная краска

Покрытия ALU, AL CLAD, IN CLAD, IC CLAD BK, IC CLAD SR могут применяться в качестве покровного слоя в конструкциях тепловой изоляции оборудования, трубопроводов, резервуаров и воздуховодов на взрывоопасных и химически опасных производствах и объектах на открытом воздухе и в помещениях категорий взрывопожарной и пожарной опасности А, Б, В1-В4, Г по НПБ 105-951.

6. Покрытие IN CLAD может иметь цвета, представленные в таблице 5.

Таблица 5

Обозначение цвета	Описание
Black	Черный
Grey	Серый

По согласованию с потребителем возможно использование покрытия IN CLAD другого цвета.

1.7. Покрытие COLOR может иметь цвета, представленные в таблице 6.

Таблица 6

Обозначение цвета	Описание
Blue	Голубой
Green	Зеленый
Grey	Серый
White	Белый
Red	Красный
Black	Черный
Sand	Песочный
Pink	Розовый

По согласованию с потребителем возможно использование покрытия COLOR другого цвета.


Подпись и дата

Имя, № дубл

Взам. Имя №

Подпись и дата

Имя № подл

4	Зам	75218277.4		05.02.06
Изм	Лист	№ докум.	Подп.	Дата

ТУ 2535-001-75218277-05

Лист

4

1.5. Условное обозначение изделий должно состоять из обозначения вида изделия, слова «K-FLEX», наименования марки изделия, обозначения исполнения изделия, размера по толщине в миллиметрах, размера по внутреннему диаметру в миллиметрах (для трубок) или размера по ширине в миллиметрах (для рулонов, пластин и лент), размера по длине в метрах, обозначения вида покрытия, и обозначения цвета покрытия. При производстве изделий в определенном исполнении и/или с покрытиями определенного цвета допускается вводить в условное обозначение изделий соответствующие символы.



Пример записи условного обозначения изделия теплоизоляционного из вспененного каучука «K-FLEX» марки ST в виде трубки с толщиной стенки 9 мм, внутренним диаметром 28 мм, длиной 2 м при заказе и в другой документации:

Tube K-FLEX ST 9x28-2

То же, для изделия в виде рулона в исполнении AD с покрытием COLOR цвета RED толщиной 32 мм, шириной 1000 мм, длиной 6 м:

Roll K-FLEX ST AD 32x1000-6 COLOR RED

Име № подл	Подпись и дата
Взам. Име №	Име № дубл
Подпись и дата	

## 2. Технические требования.

2.1. Изделия теплоизоляционные из вспененного каучука «К- FLEX» должны соответствовать требованиям настоящих технических условий и изготавливаться по технологической документации, утвержденной в установленном порядке.

2.2. Для изготовления изделий «К- FLEX» применяют композиции на основе бутадиен-нитрилакрилового синтетического каучука с добавками вспенивающего агента, пластификаторов, ускорителей, наполнителей и антипиренов.

2.3. Составы и рецептура реагентов должны быть приняты и утверждены в установленном порядке.

2.4. Все материалы и сырье, применяемые при производстве изделий, должны иметь документы, подтверждающие их соответствие требованиям нормативно-технической документации на указанные материалы.

2.5. На поверхности изделий не допускаются трещины, дыры, разрывы, складки, царапины, выпуклости или впадины, иные виды механического повреждения или загрязнение.

2.6. Изделия должны быть окрашены в массу в соответствующий марке цвет. По согласованию с потребителем допускается окрашивать изделия в другие цвета.

2.7. Основные параметры и размеры.

2.7.1. Размеры трубок должны:

по внутреннему диаметру соответствовать размерам, указанным в таблице 7;

Таблица 7

Номинальное значение, мм	Фактическое значение, мм	Допустимое отклонение, мм
1	2	3
6	7	+2,5
8	9	+2,5
10	10,5	+2,5
12	13	+2,5
14	15,5	+3
15	16	+3
16	17	+3
17	18,5	+3
18	19	+3
20	21	+3
22	23	+3
25	26	+3
27	28,5	+4
28	29	+4
30	31	+4
32	33	+4
34	35,5	+4
35	36	+4

Име № подл	Подпись и дата
Взам. Име №	Име. № дубл
Подпись и дата	

Продолжение таблицы 7

1	2	3
38	39	+4
40	41	+4
42	43,5	+4
45	46	+4
48	49,5	+4
50	51	+4,5
54	55,5	+4,5
57	58,5	+5
60	61,5	+5
64	65,5	+5
67	68	+5,5
70	71,5	+5,5
76	78	+5,5
80	81,5	+6
85	88,5	+6
89	90,5	+6
92	93,5	+6,5
102	105,5	+6,5
105	106,5	+6,5
108	109,5	+7
114	116	+8
125	127	+8,5
133	135	+8,5
140	142	+8,5
160	162	+8,5
168	170	+8,5

по толщине соответствовать размерам, указанным в таблице 8;

Таблица 8

Номинальное значение, мм	Внутренний диаметр, мм	Фактическое значение, мм	Допустимое отклонение, мм
1	2	3	4
6	6	5,0	+1,3
	От 8 до 25	5,3	+1,0
	От 27 до 38	5,7	+1,0
	42	6,0	+1,0
9	От 6 до 28	7,5	+1,5
	От 30 до 64	8,2	+1,3
	От 70 до 89	9,0	+1,5
	От 102 до 168	10,5	+1,5
13	От 6 до 10	10,0	+2,0
	От 12 до 18	10,2	+1,8
	От 22 до 25	11,0	+2,0
	От 27 до 70	11,5	+1,5
	От 76 до 89	12,2	+1,8
	От 102 до 168	13,0	+1,5

Име. № дубл  
Взам. Име. №  
Име. № подл

Подпись и дата

Име. № дубл

Взам. Име. №

Подпись и дата

Име. № подл

Изм	Лист	№ докум.	Подп.	Дата
-----	------	----------	-------	------

ТУ 2535-001-75218277-05

Продолжение таблицы 8

1	2	3	4
15	От 6 до 76	15,0	+1,5
19	От 10 до 22	16,5	+1,5
	От 25 до 28	17,5	+1,5
	От 30 до 48	18,0	+2,0
	От 54 до 89	18,0	+2,5
	От 102 до 168	20,0	+3,0
20	От 12 до 168	20,0	+2,5
25	От 6 до 42	23,0	+2,0
	45	24,0	+3,0
	48	25,0	+3,0
	От 54 до 168	26,0	+3,0
30	От 22 до 114	26,5	+2,0
32	От 18 до 22	28,5	+3,0
	28	29,5	+3,0
	35	30,0	+3,0
	От 42 до 168	31,0	+3,0

и иметь длину 2000 мм с предельным отклонением +100 мм. При внутреннем диаметре трубок более 50 мм в упаковке допускается наличие не более 1 составной трубки с длиной частей 1000 мм и предельными отклонениями +50мм.

По согласованию с потребителем допускается изготовление трубок с другими размерами.

На внутренней поверхности трубок допускается наличие талька.

2.7.2. Размеры рулонов и пластин должны:

по толщине и ширине соответствовать размерам, указанным в таблице 9;

Таблица 9

Толщина, мм		Ширина, мм	
Номинальное значение	Допустимые отклонения	Номинальное значение	Допустимые отклонения
3	+1,5	1000	+50,0
	-0,5	1500	
6	+1,5	1000	
	-0,5	1500	
10	+1,5	1000	
	-1,5	1500	
13	+1,5	1000	
	-1,0	1500	
16	+1,5	1000	
	-1,0	1500	
19	+1,5	1000	
	-1,5	1500	
25	+1,5	1000	
	-1,5	1500	
32	+2,0	1000	
	-1,0	1500	
40	+3,0	1000	
	-1,0	1500	
50	+5,0	1000	
	-1,0	1500	

и иметь длину от 1 до 60 м с интервалом 1 м и допустимыми отклонениями +0,5 м.

Подпись и дата  
Име. № дубл  
Взам. Име №  
Подпись и дата  
Име № подл

2	Зам.	75218277.2		2026
Изм	Лист	№ докум.	Подп.	Дата

ТУ 2535-001-75218277-05



По согласованию с потребителем допускается изготавливать рулоны и пластины иных размеров.

Рулоны должны быть плотно намотаны в рулон и не слипаться. Торцы рулонов должны быть ровными. Допускаются выступы на торцах рулонов высотой не более 100 мм.

В партии изделий допускается наличие составных рулонов.

2.7.3. Ленты должны иметь размеры, представленные в таблице 10.

Таблица 10

Толщина, мм		Ширина, мм		Длина, м	
Номинальное значение	Допустимые отклонения	Номинальное значение	Допустимые отклонения	Номинальное значение	Допустимые отклонения
3	+1,0 -0,5	15	±1,0	10	+0,2
				15	
		50		10	
				15	
		100		10	
				15	

Ленты должны быть плотно намотаны в рулон и не слипаться. Торцы лент должны быть ровными. Допускаются выступы на торцах лент высотой не более 5 мм.

В партии изделий допускается наличие составных лент.

2.8. Изделия теплоизоляционные из вспененного каучука «K-FLEX» марок ST, Solar HT, ECO и AIR должны соответствовать нормам, указанным в таблице 11.

Таблица 11

Наименование показателя	Норма			
	ST	SOLAR HT	ECO	AIR
1. Внешний вид, визуально	На поверхности изделий не допускаются трещины, дыры, разрывы, складки, царапины, выпуклости или впадины, иные виды механического повреждения или загрязнения. Изделия должны быть окрашены в массу в соответствующий марке цвет.			
2. Геометрические размеры, мм	Требования п. 2.7. (в том числе таблиц 7-10)			
3. Плотность, кг/м <sup>3</sup>	65±25	70±25	70±25	65±25
4. Коэффициент теплопроводности в сухом состоянии при 20 °С, не более, Вт/(м·К)	0,038	0,040	0,040	0,038
5. Коэффициент паропроницаемости, не более, мг/(м·ч·Па)	0,0034	0,0063	0,0063	0,0063
6. Водопоглощение за 24 ч по объему при полном погружении, не более, %	2,4	3,3	3,3	3,3
7. Максимальная рабочая температура, °С	+105	+150	+150	+80

Подпись и дата

Име. № дубл

Взам. Име. №

Подпись и дата

Име. № подл

1	Зам	75218277.1		10.03.06	ТУ 2535-001-75218277-05	Лист
Изм	Лист	№ докум.	Подп.	Дата		9

2.9. Технические характеристики изделий, носящие справочный характер, приведены в приложении Б.

### 3. Требования безопасности и охраны окружающей среды.

3.1. Изделия должны иметь санитарно-гигиеническое заключение, протокол с результатами испытаний пожарной безопасности, а также другие документы о безопасности изделий, предусмотренные действующим законодательством, оформленные в установленном порядке.

3.2. Применяемость изделий в строительных конструкциях с повышенными (специальными) требованиями к взрыво-пожароопасности, агрессивности среды и ударопрочности подтверждается заключением соответствующих органов в установленном порядке.

3.3. Требования безопасности и охраны окружающей среды при производстве изделий, а также порядок их контроля должны быть установлены в комплекте документации на производство изделий в соответствии с действующей НТД, строительными нормами и правилами, а также санитарными нормами, методиками и другими документами, утвержденными органами здравоохранения..

3.4. Изделия при нормальных условиях эксплуатации и хранения не должны оказывать вредного влияния на организм человека. Количество вредных веществ, выделяющихся из теплоизоляционных материалов, не должно превышать величин, установленных органами санитарного надзора.

3.5. Концентрация вредных веществ, выделяющихся из изделий не должна превышать среднесуточные ПДК для атмосферного воздуха по ГН 2.1.6.1338-03 или ориентировочно безопасные уровни воздействия (ОБУВ) по ГН 2.1.6.1339-03, утвержденные органами здравоохранения. При совместном присутствии в атмосферном воздухе нескольких вредных веществ однонаправленного действия (суммарный показатель) сумма отношений фактических концентраций каждого из них в воздухе к их ПДК не должна превышать единицы.

3.6. При производстве изделий должно быть обеспечено соблюдение природоохранных норм и требований по СанПиН 2.1.7.1322-03, ГОСТ 17.2.3.02-78 и СанПиН 2.1.6.1032-01. Данные о токсичных выбросах, образующихся при производстве изделий, приведены в приложении В.

3.7. Цехи по производству изделий должны быть оборудованы общеобменной приточно-вытяжной вентиляцией, отвечающей требованиям соответствующих нормативных документов, и местными отсосами.

3.8. Уровни шума на рабочих местах должны соответствовать требованиям СН.2.2.4/2.18.562-96.

3.9. Уровни вибрации на рабочих местах должны отвечать требованиям СН.2.2.4/2.18.566-96.

3.10. Определение концентраций вредных химических веществ в воздухе и суммарного показателя следует проводить по методикам, согласованным с органами Госсанэпиднадзора.

Име № подл	Подпись и дата
Взам. Име №	Име.№ дубл
Подпись и дата	

Изм	Лист	№ докум.	Подп.	Дата	ТУ 2535-001-75218277-05	Лист
						10

3.11. Обслуживающий персонал, занятый на производстве изделий, должен быть обеспечен спецодеждой и средствами индивидуальной защиты в соответствии с ГОСТ 12.4.011-89:

- для защиты органов дыхания – респираторами марок Ф-62Ш, РУ-60М или «Лепесток» по ГОСТ 12.4.028-76;
- для защиты кожи – пастами или мазями типа силиконовых ПМ-1, ХИОТ БГ и другими, резиновыми перчатками (под резиновые перчатки необходимо надевать хлопчатобумажные перчатки по ГОСТ 5007-87), рукавицами по ГОСТ 12.4.010-75;
- для защиты органов зрения – защитными очками по ГОСТ 12.4.013-85.

3.12. В производственных цехах должна быть вода и аптечка с медикаментами для оказания первой помощи.

3.13. Изделия относятся к горючим материалам.

При работах с изделиями из вспененного каучука «K-FLEX»:

- Запрещается применение открытого огня;
- При возгорании изделия следует тушить водой, воздушно-механической пеной, песком, огнетушителями всех марок;
- Курение допускается в специально отведенных и оборудованных местах.

#### 4. Упаковка и маркировка

4.1. Упаковка и маркировка изделий производится в соответствии с ГОСТ 25880-83, требованиями нормативно-технических документов предприятия-изготовителя и настоящими техническими условиями.

4.2. Для упаковки изделий применяют пленку полиэтиленовую ГОСТ 10354-82 толщиной от 0,08 мм, а также коробки картонные по нормативно-технической документации предприятий-изготовителей.

4.3. По согласованию с потребителем допускается отгрузка изделий с упаковкой другими материалами или без упаковки. При этом должна быть обеспечена сохранность продукции от увлажнения, механических повреждений и воздействия прямых солнечных лучей при хранении и транспортировании.

4.4. При упаковке в полиэтиленовую пленку изделия должны быть обернуты со всех сторон таким образом, чтобы при хранении и транспортировании не происходило самопроизвольного раскрытия пакета. Способ обертывания, форма складок и способы фиксации оберточного материала не регламентируются.

4.5. Допускается при отгрузке изделий самовывозом использовать упаковку других видов, при этом ответственность за надежность упаковки и качество изделий несет потребитель.

4.6. На лицевую поверхность каждого изделия должна быть нанесена несмываемая разборчивая маркировка, содержащая следующую информацию:

- марка изделия;
- размеры изделия;
- дата изготовления.

Име № подл	Подпись и дата
Взам. Име №	Име. № дубл

Изм	Лист	№ докум.	Подп.	Дата	ТУ 2535-001-75218277-05	Лист
						11

Маркировка наносится на изделия повторяющимся текстом с интервалом не более 1000 мм.

Допускается включать в маркировку дополнительные сведения согласно требованиям предприятия-изготовителя или условий потребителя.

4.7. На каждую упаковку изделий прикрепляют этикетку с маркировкой, которая должна включать:

- наименование предприятия-изготовителя и его товарный знак;
- условное обозначение изделия;
- дату изготовления;
- номер смены
- номер партии;
- количество изделий в упаковке, шт., м.п., м<sup>2</sup>.

Допускается включать в содержание этикетки дополнительную информацию по усмотрению предприятия-изготовителя.

## 5. Правила приемки

5.1. Готовые изделия должны быть проверены и приняты службой технического контроля предприятия-изготовителя на соответствие требованиям настоящих технических условий, а также условиям, определенным в договоре на изготовление и поставку изделий.

5.2. Изделия принимают партиями. Партией считают число изделий одной марки, одинаковых номинальных размеров, одного вида, изготовленных на одной технологической линии в объеме сменной выработки и одновременно предъявляемых к приемке. Допускается принимать за партию меньшее число изделий. Подтверждением приемки партии изделий техническим контролем предприятия-изготовителя является оформление документов о приемке и качестве.

5.3. Требования к качеству продукции, установленные в настоящих технических условиях, подтверждают путем проведения:

- входного контроля сырья и материалов;
- операционного производственного контроля;
- периодических испытаний изделий в независимых испытательных центрах.

5.4. Порядок проведения входного и операционного производственного контроля на рабочих местах устанавливают в технологической документации.

5.5. Каждая партия изделий проходит контрольные приёмо-сдаточные испытания на соответствие требованиям п. 2.8. (таблица 11, показатели 1-3) настоящих технических условий, проводимые службой контроля качества предприятия-изготовителя.

5.6. Для приёмо-сдаточных испытаний от каждой партии изделий отбирают не менее 3 изделий.

Изн. № дубл	Изн. №	Изн. № подл
Подпись и дата	Взам. Изн. №	Подпись и дата

5.7. При неудовлетворительных результатах испытаний хотя бы по одному из показателей проводят повторную проверку по этому показателю удвоенного количества изделий, отобранных от той же партии.

Результаты повторных испытаний являются окончательными и распространяются на всю партию. Допускается подвергать разбраковке неприятую партию, и при положительных результатах испытаний считать ее принятой.

5.8. Каждая партия изделий должна сопровождаться документом о качестве (паспортом), в котором указывают:

- наименование и адрес предприятия-изготовителя и его товарный знак;
- условное обозначение изделия;
- номер партии;
- количество изделий в партии шт. и/или м.п. и/или м<sup>2</sup>;
- дату изготовления;
- показатели по п.п. 1-3 таблицы 11;
- заключение отдела технического контроля;
- штамп службы технического контроля предприятия-изготовителя, подтверждающий приемку партии;
- дополнительную информацию (по усмотрению предприятия-изготовителя).

При экспортно-импортных операциях содержание документа о качестве уточняют в договоре на поставку изделий.

5.9. Периодические испытания изделий на соответствие п. 2.8. (таблица 11, показатели 4-6) настоящих технических условий проводят не реже 1 раза в 3 года.

Периодические испытания проводятся также при постановке продукции на производство, изменении технологии производства и применяемого сырья, а также сертификации изделий.

Име № подл	Подпись и дата
Взам. Име №	Име. № дубл
Подпись и дата	

Изм	Лист	№ докум.	Подп.	Дата	ТУ 2535-001-75218277-05	Лист
						13

## 6. Методы испытаний

6.1. Методы входного и производственного операционного контроля качества устанавливают в технической документации.

6.2. При проведении периодических испытаний, а также в случае, если изделия хранились (транспортировались) при температуре, отличной от указанной, перед испытанием их кондиционируют при температуре  $(21\pm 3)^{\circ}\text{C}$  и относительной влажности воздуха  $(50\pm 10)\%$  не менее суток.

Испытания, если нет других указаний, проводят при температуре  $(21\pm 3)^{\circ}\text{C}$ .

6.3. Маркировку и соответствие изделий показателям внешнего вида определяют визуально. Результат испытания признают удовлетворительным, если каждый образец отвечает требованиям п. 2.5., 2.6. и 4.6.

6.4. Предельные отклонения от номинальных размеров, плотность и водопоглощение определяют по ГОСТ 17177-94 или другой методике, утвержденной в установленном порядке и обеспечивающей максимальную допустимую погрешность измерений не более 10%.

6.5. Коэффициент теплопроводности определяют по ГОСТ 7076-99 или другой методике, утверждённой в установленном порядке и обеспечивающей максимальную допустимую погрешность измерений не более 10%.

6.6. Коэффициент паропроницаемости определяют по ГОСТ 25898-83 или другой методике, утверждённой в установленном порядке и обеспечивающей максимальную допустимую погрешность измерений не более 10%.

6.7. Определение максимальной рабочей температуры.

Сущность метода заключается в определении изменений внешнего вида и предельно допустимых отклонений размеров изделий по толщине после односторонней термообработки изделий в течение определенного периода времени при максимальной рабочей температуре, достигаемой посредством определенной скорости ее прироста.

6.7.1. Определение максимальной рабочей температуры изделий в виде трубок.

6.7.1.1. Средства испытания.

Общая компоновка установки приведена на рисунке 1 и включает следующие компоненты:

6.7.1.1.1. Цилиндрическая нагревательная поверхность, которая должна обеспечивать:

- равномерное распределение температуры в зоне измерений;
- тепловой поток, направленный перпендикулярно к нагреваемой поверхности;
- возможность регулирования температуры с точностью  $\pm 2\%$ ;
- максимальное отклонение температуры  $\pm 10^{\circ}\text{C}$  по длине цилиндра.

Име № подл	Подпись и дата	Взам. Име №	Име. № дубл	Подпись и дата
------------	----------------	-------------	-------------	----------------

Изм	Лист	№ докум.	Подп.	Дата	ТУ 2535-001-75218277-05	Лист
						14

6.7.1.1.2. Торцевая теплоизоляция.

- с одной стороны цилиндрическая нагревательная поверхность должна быть неподвижно закреплена в теплоизолированном подвесе;
- с другой стороны цилиндрическая нагревательная поверхность должна опираться на теплоизолированный подвес, обеспечивающий возможность ее горизонтальных перемещений в результате термического расширения.

Расстояние между кронштейнами должно составлять  $(1020 \pm 5)$  мм.

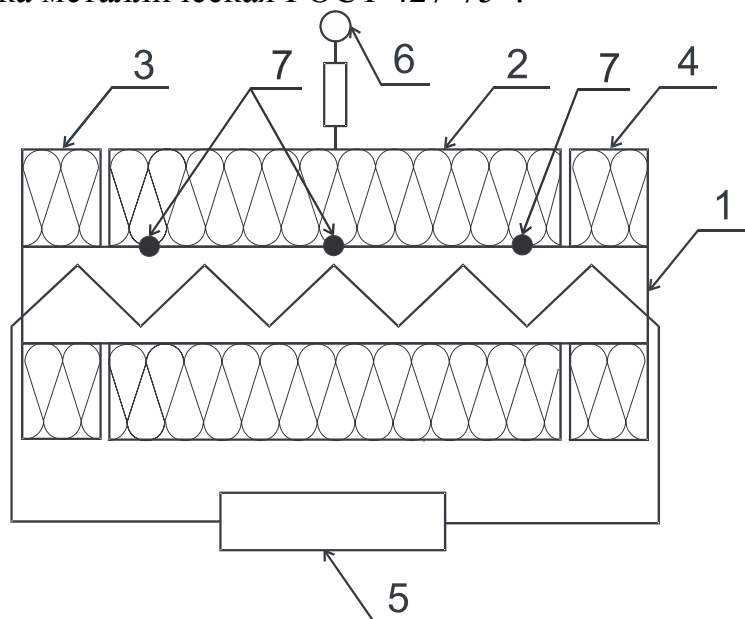
6.7.1.1.3. Температурные датчики, способные определять температуру нагревательной поверхности с точностью не менее  $\pm 1^\circ\text{C}$ .

6.7.1.1.4. Полиэтиленовая пленка ГОСТ 10354-82 толщиной не менее 200 мкм, способная передавать однородное давление 500 Па на верхние поверхности испытуемого образца по всей длине. Давление обеспечивается путем подвешивания к свободным концам пленки грузов необходимого веса. Для вычисления давления используется значение площади, равное произведению длины образца на диаметр цилиндрической нагревательной поверхности. Размещение фольги и грузов приведено на рисунке. 2.

6.7.1.1.5. Устройство для измерения толщины образца во время испытания с точностью до 0,1 мм;

6.7.1.1.6. Штангенциркуль ГОСТ 166-89\*;

6.7.1.1.7. Линейка металлическая ГОСТ 427-75\*.

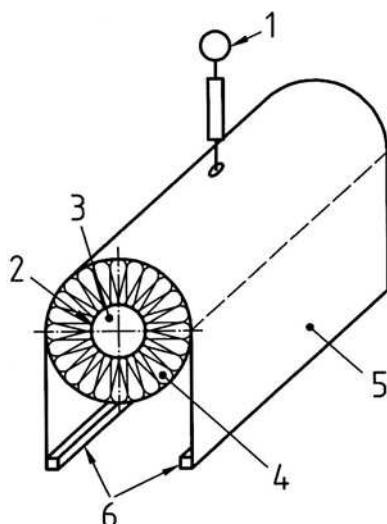


- 1 – Цилиндрическая нагревательная поверхность;
- 2 – Испытываемый образец;
- 3, 4 – Торцевая теплоизоляция;
- 5 – Источник питания и контроля температуры;
- 6 – Устройство для измерения толщины изоляции;
- 7 – Температурные датчики.

Рисунок 1

Ине № подл	Подпись и дата
Взам. Ине №	Ине № дубл
Подпись и дата	Подпись и дата

Изм	Лист	№ докум.	Подп.	Дата



- 1 – Устройство измерения толщины изоляции;
- 2 – Температурный датчик;
- 3 – Цилиндрическая нагревательная поверхность;
- 4 – Испытываемый образец;
- 5 – Полиэтиленовая пленка;
- 6 – Грузы.

Рисунок 2

6.7.1.2. Испытываемые образцы должны иметь длину  $(1000 \pm 5)$  мм, диаметр не менее 30 мм и максимально возможную толщину по данным техническим условиям.

6.7.1.3. Испытание проводится не менее чем на трёх образцах.

6.7.1.4. Порядок проведения испытания.

Установить испытываемый образец в установку, обеспечив контакт с нагревательной поверхностью.

Определить внешний вид, измерить толщину образца  $d_0$  с точностью до 0,1 мм при комнатной температуре.

Приложить к испытываемому образцу давление 50 Па, выдержать под нагрузкой в течение 24 часов при комнатной температуре и измерить толщину образца  $d_1$  с точностью до 0,1 мм.

Нагреть образец со скоростью не более 50 °С/час до максимальной рабочей температуры.

В течение 24 часов выдерживать образец, нагретый с одной стороны до максимальной рабочей температуры.

Измерять толщину испытываемого образца через 0,5; 1, 6, 24 часа с точностью до 0,1 мм.

Охладить образец и определить внешний вид образца и отметить произошедшие изменения.

Ине № подл	Подпись и дата
Взам. Ине №	Ине № дубл
Подпись и дата	
Ине № подл	

Изм	Лист	№ докум.	Подп.	Дата	ТУ 2535-001-75218277-05	Лист
						16



#### 6.7.1.5. Обработка результатов.

Сравнить показатели внешнего вида испытываемого образца до и после испытания. Образец считается прошедшим испытание, если не обнаружено трещин, дыр, разрывов и прочих отступлений от внешнего вида изделий. Обесцвечивание или изменение цвета не ухудшает теплоизоляционных характеристик изделия и не является причиной неудачных испытаний.

Определить относительное изменение толщины образца по формуле:

$$\Delta \varepsilon_d = 100 \cdot \frac{d_2 - d_1}{d_1}$$

где

$\Delta \varepsilon_d$  – относительное изменение толщины, %

$d_1$  – толщина образца под нагрузкой перед началом нагревания, мм

$d_2$  – толщина образца под нагрузкой через 24 часа выдержки при максимальной рабочей температуре, мм

Изделие считается выдержавшим испытание, если среднее арифметическое значение относительного изменения толщины для трех образцов не более 10%.

#### 6.7.2. Определение максимальной рабочей температуры изделий в виде рулонов и пластин.

##### 6.7.2.1. Средства испытания.

Общая компоновка установки приведена на рисунке 3 и включает следующие компоненты:

##### 6.7.2.1.1. Плоская нагревательная поверхность, которая должна обеспечивать:

- равномерное распределение температуры в зоне измерений;
- тепловой поток, направленный перпендикулярно к нагреваемой поверхности;
- возможность регулирования температуры с точностью  $\pm 2\%$ ;

##### 6.7.2.1.2. Теплоизоляция кромок. Зазор между теплоизоляцией кромок и образцом должен быть не более 3 мм. Ширина теплоизоляции кромок должна быть не менее 20 мм.

##### 6.7.2.1.3. Прижимная пластина, равная размеру образца.

##### 6.7.2.1.4. Устройство для измерения толщины образца во время испытания с точностью до 0,1 мм;

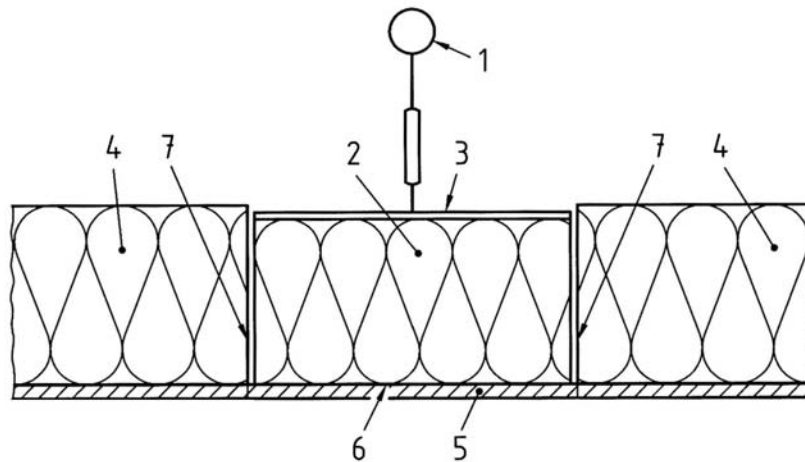
##### 6.7.2.1.5. Температурные датчики, способные определять температуру нагревательной поверхности с точностью не менее $\pm 1^\circ\text{C}$ .

##### 6.7.2.1.6. Штангенциркуль ГОСТ 166-89\*;

##### 6.7.2.1.7. Линейка металлическая ГОСТ 427-75\*.

Ине № подл	Подпись и дата
	Ине № дубл
	Взам. Ине №
	Подпись и дата
	Ине № подл

					Лист
ТУ 2535-001-75218277-05					17
Изм	Лист	№ докум.	Подп.	Дата	



- 1 – Устройство для измерения толщины образца;
- 2 – Образец;
- 3 – Прижимная пластина;
- 4 – Теплоизоляция кромок;
- 5 – Плоская нагревательная поверхность;
- 6 – Датчик температуры;
- 7 – Зазор.

Рисунок 3

6.7.2.2. Испытываемые образцы должны иметь длину и ширину, равные (200 ±5) мм, и максимально возможную толщину по данным техническим условиям.

6.7.2.3. Испытание проводится не менее чем на трёх образцах.

6.7.2.4. Порядок проведения испытания.

Установить испытываемый образец в установку, обеспечив контакт с нагревательной поверхностью.

Определить внешний вид, измерить толщину образца  $d_0$  с точностью до 0,1 мм при комнатной температуре.

Приложить к испытываемому образцу давление 50 Па, выдержать под нагрузкой в течение 24 часов при комнатной температуре и измерить толщину образца  $d_1$  с точностью до 0,1 мм.

Нагреть образец со скоростью не более 50 °С/час до максимальной рабочей температуры.

В течение 24 часов выдерживать образец, нагретый с одной стороны до максимальной рабочей температуры.

Измерять толщину испытываемого образца через 0,5; 1, 6, 24 часа с точностью до 0,1 мм.

Охладить образец и определить внешний вид образца и отметить произошедшие изменения.

Ине № подл	Подпись и дата
Взам. Ине №	Ине № дубл
Подпись и дата	Подпись и дата

#### 6.7.2.5. Обработка результатов.

Сравнить показатели внешнего вида испытываемого образца до и после испытания. Образец считается прошедшим испытание, если не обнаружено трещин, дыр, разрывов и прочих отступлений от внешнего вида изделий. Обесцвечивание или изменение цвета не ухудшает теплоизоляционных характеристик изделия и не является причиной неудачных испытаний.

Определить относительное изменение толщины образца по формуле:

$$\Delta \varepsilon_d = 100 \cdot \frac{d_2 - d_1}{d_1}$$

где

$\Delta \varepsilon_d$  – относительное изменение толщины, %

$d_1$  – толщина образца под нагрузкой перед началом нагревания, мм

$d_2$  – толщина образца под нагрузкой через 24 часа выдержки при максимальной рабочей температуре, мм

Изделие считается выдержавшим испытание, если среднее арифметическое значение относительного изменения толщины для трех образцов не более 10%.

### 7. Транспортирование и хранение

7.1. Транспортирование и хранение изделий производят в соответствии с требованиями нормативно-технической документации предприятия-изготовителя и настоящих технических условий.

7.2. Изделия транспортируют транспортными средствами всех видов в соответствии с правилами перевозок грузов, действующими на транспорте данного вида.

7.3. При транспортировании и хранении изделий должно быть обеспечено их предохранение от механических повреждений, увлажнения, воздействия атмосферных осадков и прямых солнечных лучей.

7.4. Изделия должны храниться в крытых складах. В летнее время года допускается хранение под навесом, защищающим изделия от воздействия атмосферных осадков и прямых солнечных лучей.

При хранении изделия должны быть уложены на поддоны или подкладки, при этом высота штабеля не должна превышать 2,5 м для изделий, упакованных в картонные коробки, и 4 м для изделий, упакованных в полиэтиленовую пленку.

7.5. Запрещается хранение изделий вблизи открытых источников огня и отопительных приборов.

Ине № подл	Подпись и дата	Взам. Ине №	Ине № дубл	Подпись и дата
------------	----------------	-------------	------------	----------------

Изм	Лист	№ докум.	Подп.	Дата	ТУ 2535-001-75218277-05	Лист
						19

## 8. Гарантии изготовителя

8.1 Изготовитель гарантирует соответствие изделий требованиям настоящих технических условий при соблюдении потребителем условий транспортирования, хранения, монтажа, эксплуатации, области и указаний по применению.

8.2. Гарантийный срок хранения изделий – 1 год с месяца изготовления.

8.3. Пригодность изделий к использованию по истечении гарантийного срока хранения определяется потребителем после проведения испытаний в объеме прямо-сдаточных испытаний в соответствии с разделом 5 настоящих технических условий.

Ине № подл	Подпись и дата	Взам. Ине №	Ине № дубл	Подпись и дата
Изм	Лист	№ докум.	Подп.	Дата
				ТУ 2535-001-75218277-05
				Лист
				20

АССОРТИМЕНТ ФАСОННЫХ ИЗДЕЛИЙ

Обозначение вида	Описание
Curve	Угол, имеющий форму ¼ тора с разрезом по внутреннему диаметру
Tee	Тройник равнопроходной
Support	Два пенополиуретановые полукольца, к торцам которых приклеены полукольца из материала марки ST, с бандажом из ПВХ с самоклеящимся нахлестом по продольному шву

Ине № подл	Подпись и дата	Взам. Ине №	Ине № дубл	Подпись и дата

Изм	Лист	№ докум.	Подп.	Дата	ТУ 2535-001-75218277-05	Лист
						21

ТЕХНИЧЕСКИЕ ХАРАКТЕРИСТИКИ ИЗДЕЛИЙ,  
носящие справочный характер

Наименование	Ед.изм.	Марка			
		ST	SOLAR HT	ECO	AIR
Коэффициент теплопроводности $\lambda$ , не более при -40 °С при -20 °С при 0 °С при 40 °С при 60 °С	Вт/(м·К)	0,032	0,034	0,034	0,032
		0,034	0,036	0,036	0,034
		0,036	0,038	0,038	0,036
		0,040	0,042	0,042	0,040
		-	0,045	0,045	-
Фактор сопротивления диффузии водяного пара $\mu$ , не менее	безразм.	7 000	-	4 000	3 000
Минимальная рабочая температура	°С	-196	-	-70	-30
Сорбционная влажность	%	2	2	2	2
Условная прочность при разрыве	МПа	0,60	0,59	0,48	-
Относительное удлинение при разрыве	%	49,5	42,5	35,0	-
Кислотность	pH	6,5-7,0	6,5-7,0	6,5-7,0	6,5-7,0
Звукопоглощение при частотах 250 Гц 500 Гц 1000 Гц 2000 Гц 4000 Гц 10000 Гц	дБ	10	-	-	-
		23	-	-	-
		30	-	-	-
		33	-	-	-
		35	-	-	-
		50	-	-	-
Долговечность, не менее	услов- ных лет эксплу- атации	25	25	25	25

Подпись и дата

Име. № дубл

Взам. Име №

Подпись и дата

Име № подл

1	Зам	75218277.1		
Изм	Лист	№ докум.	Подп.	Дата

ТУ 2535-001-75218277-05

Лист

22

ДАННЫЕ О ТОКСИЧНЫХ ВЫБРОСАХ,  
ОБРАЗУЮЩИХСЯ ПРИ ПРОИЗВОДСТВЕ ИЗДЕЛИЙ

Наименование компонента	ПДК, мг/м <sup>3</sup>	Класс опасности	Агрегатное состояние	Токсикологическая характеристика	Источник информации
Сажа черная промышленная	-/4	3	а	Ф, К	ГН 2.2.5.1313-03
Углерод оксид	20	4	п	О	ГН 2.2.5.1313-03
Диоктилфталат	0,02 (ОБУВ)	-	п, а	Р	ГН 2.1.6.1339-03, Вредные вещества в промышленности, X, т. 2, стр. 197
Гидрохлорид	5	2	п	О	ГН 2.2.5.1313-03
Сера диоксид	10	3	п	О	ГН 2.2.5.1313-03
Азота диоксид	2	3	п	О	ГН 2.2.5.1313-03

Ине № подл	Подпись и дата	Взам. Ине №	Ине № дубл	Подпись и дата

Изм	Лист	№ докум.	Подп.	Дата	ТУ 2535-001-75218277-05	Лист
						23

ПЕРЕЧЕНЬ

стандартов, на которые даны ссылки в настоящих технических условиях

Обозначение	Наименование	Пункт ТУ
ГН 2.1.6.1338-03	Предельно допустимые концентрации (ПДК) загрязняющих веществ в атмосферном воздухе населенных мест.	3.5.
ГН 2.2.5.1339-03	Ориентировочные безопасные уровни воздействия (ОБУВ) загрязняющих веществ в атмосферном воздухе населенных мест.	3.5.
СанПиН 2.1.7.1322-03	Гигиенические требования к размещению и обезвреживанию отходов производства и потребления.	3.6.
ГОСТ 17.2.3.02-78	Охрана природы. Атмосфера. Правила установления допустимых выбросов вредных веществ промышленными предприятиями.	3.6.
СанПиН 2.1.6.1032-01	Гигиенические требования к обеспечению качества атмосферного воздуха населенных мест.	3.6.
СН.2.2.4./2.18.562-96	Шум на рабочих местах, в помещениях жилых, общественных зданий и территорий жилой застройки.	3.8.
СН.2.2.4./2.18.566-96	Производственная вибрация, вибрация в помещениях жилых и общественных зданий.	3.9.
ГОСТ 12.4.011-89	ССБТ. Средства защиты работающих. Общие требования и классификация.	3.11.
ГОСТ 12.4.028-76	ССБТ. Респираторы ШБ-1 «Лепесток». Технические условия.	3.11.
ГОСТ 5007-87	Изделия трикотажные перчаточные. Общие технические условия.	3.11.
ГОСТ 12.4.010-75	ССБТ. Средства индивидуальной защиты. Рукавицы специальные. Технические условия.	3.11.
ГОСТ 12.4.013-85	ССБТ. Очки защитные. Технические условия.	3.11.
ГОСТ 25880-83	Материалы и изделия строительные теплоизоляционные. Упаковка, маркировка, транспортировка и хранение.	4.1.
ГОСТ 10354-82	Пленка полиэтиленовая. Технические условия.	4.2., 6.7.1.1.4.
ГОСТ 17177-94	Материалы и изделия строительные теплоизоляционные. Методы испытаний.	6.4.
ГОСТ 7076-99	Материалы и изделия строительные. Метод определения теплопроводности и термического сопротивления при стационарном тепловом режиме.	6.5.
ГОСТ 25898-83	Материалы и изделия строительные. Методы определения сопротивления паропрооницанию.	6.6.
ГОСТ 166-89*	Штангенциркули. Технические условия.	6.7.1.1.6., 6.7.2.1.6.
ГОСТ 427-75*	Линейки измерительные металлические. Технические условия.	6.7.1.1.7., 6.7.2.1.7.
ГН 2.2.5.1313-03	Предельно допустимые концентрации (ПДК) вредных веществ в воздухе рабочей зоны.	Приложение В
ГН 2.1.6.1339-03	Ориентировочные безопасные уровни воздействия (ОБУВ) загрязняющих веществ в атмосферном воздухе населенных мест.	Приложение В

Подпись и дата

Име. № дубл

Взам. Име №

Подпись и дата

Име № подл

Изм	Лист	№ докум.	Подп.	Дата
-----	------	----------	-------	------

ТУ 2535-001-75218277-05

Лист

24



## ЛИСТ РЕГИСТРАЦИИ ИЗМЕНЕНИЙ

Изм.	Номера листов (страниц)			Всего листов (страниц) в докум.	№ документа	Входящий № сопроводит. докум.	Подпись	Дата
	измененных	замененных	новых изъятых					
1	-	2,3,4, 8,9,22	-	25	-	-		10.03.06

Изм. № подл.	
Подпись и дата	
Взам. Инв №	
Инв. № дубл	
Подпись и дата	

Изм	Лист	№ докум.	Подп.	Дата

ТУ 2535-001-75218277-05